

KJL รางไวร์เวย์ ตู้ไซด รางเคเบิลเลดเดอร์ เคเบิลเทรย์ และอุปกรณ์



ตู้ไฟ รางไฟ ต้อง...
เคจเออล

Wall Mounting Cabinet
Load Cabinet
Compact Enclosures
Wireway
Cable Ladder
Cable Tray
Accessories




Cable Tray

Cable Ladder

Wall Mounting Cabinet

Wireway

Cable Tray

เคจเออล KJL

ISO 9001 : 2008

Compact Enclosures Series
KBSR (เคจเออลแบบตู้ไฟ) (Compact Enclosures Series)

“...ความปลอดภัยที่เราไม่อยากจะให้คุณมองข้าม
เพื่อการใช้งานที่สะดวก ปลอดภัยกับทุกการติดตั้งอุปกรณ์ไฟฟ้า...”



Wall Mounting Cabinet Load Cabinet Compact Enclosures

เคเบิลแลดเดอร์

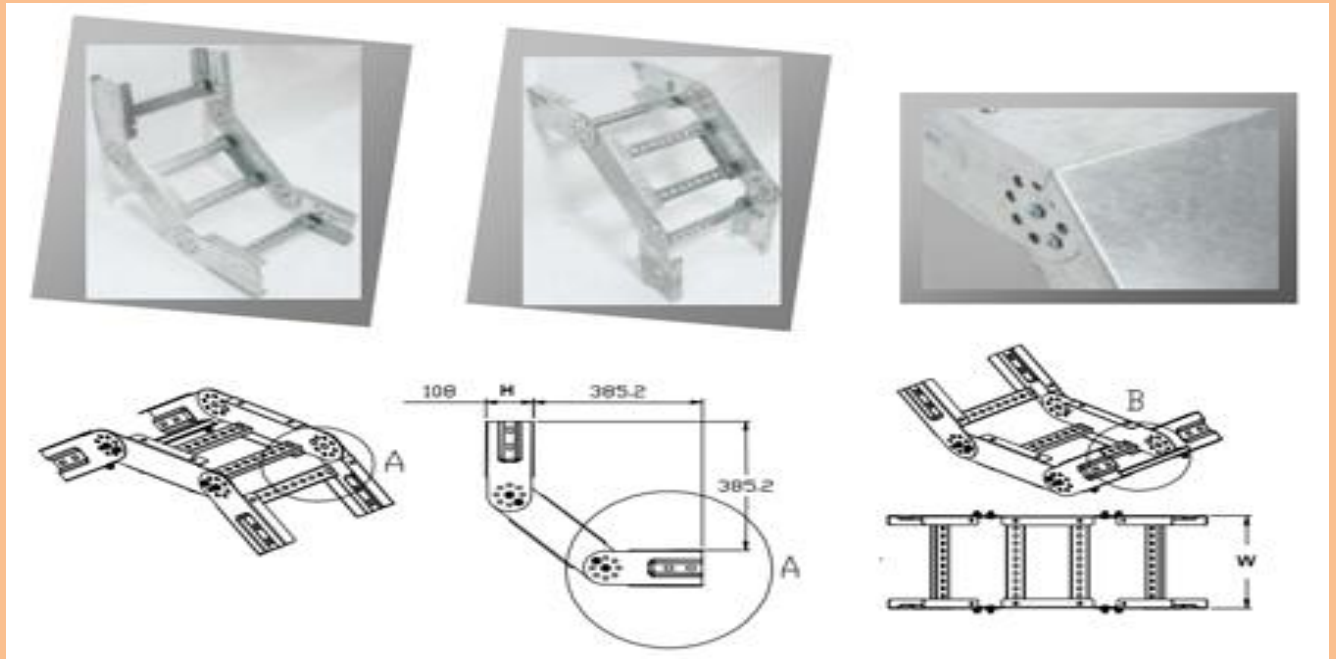
KLBL รางเคเบิลแลดเดอร์



- รางเคเบิลแลดเดอร์ ขนาดมาตรฐาน (200 mm - 1000 mm)
- (20 mm)
- Drawing Design
- ผลิตโดยเจาะขึ้นรูปด้วยระบบคอมพิวเตอร์ CNC
- Hot Dip Galvanised Epoxy
- เหมาะสำหรับงานติดตั้งทั้งภายในและภายนอกอาคาร

CODE	Width	Height	Lenght	Thickness (mm)
KLBL 020	200	100	3,000	2
KLBL 030	300	100	3,000	2
KLBL 040	400	100	3,000	2
KLBL 050	500	100	3,000	2
KLBL 060	600	100	3,000	2
KLBL 070	700	100	3,000	2
KLBL 080	800	100	3,000	2
KLBL 090	900	100	3,000	2
KLBL 100	1,000	100	3,000	2

ข้ออขึ้น-ลงเคเบิลแลดเดอร์ 180 VERTICAL INSIDE AND OUTSIDE BEND

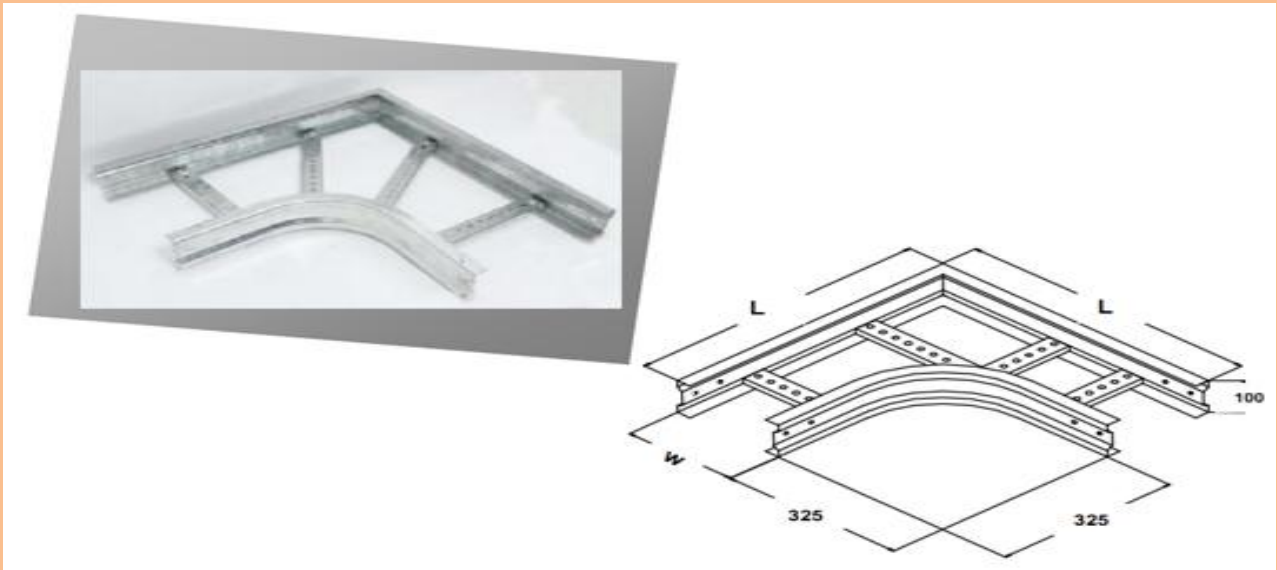


KL /iv/ov ข้ออขึ้น - ลง เคเบิลแลดเดอร์

- ข้ออเคเบิลแลดเดอร์ ขนาดมาตรฐาน (200 mm - 1000 mm)
- (20 mm)
- Drawing Design
- ผลิตโดยเจาะขึ้นรูปด้วยระบบคอมพิวเตอร์ CNC
- Hot Dip Galvanised Epoxy
- เหมาะสำหรับงานติดตั้งทั้งภายในและภายนอกอาคาร
- 180

CODE	CODE	Width	Height	Thickness (mm)
KLIV 020	KLOV 020	200	100	2
KLIV 030	KLOV 030	300	100	2
KLIV 040	KLOV 040	400	100	2
KLIV 050	KLOV 050	500	100	2
KLIV 060	KLOV 060	600	100	2
KLIV 070	KLOV 070	700	100	2
KLIV 080	KLOV 080	800	100	2
KLIV 090	KLOV 090	900	100	2
KLIV 100	KLOV 100	1,000	100	2

90 องศา เคเบิลแลตเตอร์ HORIZONTAL Bend



KLHE 90 องศา เคเบิลแลตเตอร์

- 90 องศา เคเบิลแลตเตอร์ ขนาดมาตรฐาน (200 mm - 1000 mm)
- (20 mm)
- Drawing Design
- ผลิตโดยเจาะขึ้นรูปด้วยระบบคอมพิวเตอร์ CNC
- Hot Dip Galvanised Epoxy
- เหมาะสำหรับงานติดตั้งทั้งภายในและภายนอกอาคาร

CODE	Width	Height	Lenght	Thickness (mm)
KLHE 020	200	100	525	2
KLHE 030	300	100	625	2
KLHE 040	400	100	725	2
KLHE 050	500	100	825	2
KLHE 060	600	100	925	2
KLHE 070	700	100	1,025	2
KLHE 080	800	100	1,125	2
KLHE 090	900	100	1,225	2
KLHE 100	1,000	100	1,325	2